

1/12 scale Fulldetail Kit

TZ2

K849:Ver.A

'66 Targa Florio

K850:Ver.B

'66 Nurburgring 1000km

'66 Sebring 12h

MFH
Model Factory Hiro

2-3-8 Higashihokima, Adachi-ku, Tokyo 121-0063

Phone:81-3-5851-2522 Fax:81-3-5851-2524

URL:<https://www.modelfactoryhiro.com/>

E-mail:cus@modelfactoryhiro.com

注意

■ 組立て前に十分に仮組みを行って下さい。

■ メタルパーツは変形している場合がありますが変形を調整しながら組立てを行って下さい。調整の際、多少の歪みは可能ですが修理にはご注意ください。

■ レジンパーツの調整については、ドライヤー等で温めながら緩やかに調整しゆっくり行って下さい。

■ 組立ての際、取り合わせ等が必要な部分がありますのでご注意ください。

■ メタルパーツはバリやバリケタングライン等を処理した後に、プライマーやフェューサー等で下地処理を行って下さい。

■ レジンパーツは組立て、塗装前に型製剤クリーナー等で洗浄して下さい。

■ 組立てには瞬間接着剤やエポキシ樹脂などをご使用下さい。

■ ゼカールはファイル等に入れ、気温多湿を避けて保存して下さい。

■ ゼカール保護紙がゼカール面に密着しゼカール面に反状の様相が現れた場合は、ゼカールを剥がした後にウエスを付けておきますので、そのように対処して下さい。

■ 本製品は、中級者以上を対象とした組立てキットです。このキットには、突っ込んだ部品や小さな部品が多数含まれています。子供の誤食や怪我、又ゼカール液による皮膚などの事故にご注意ください。塗料、工具、接着剤等は、説明書に宜しくお取り扱い下さい。

■ 刃渡りバーンはデザインナイフを使用して不要部分を切除して下さい。刃物をもって切ったあと目の届かない所で切り口をきれいにします。

CAUTION

■ Please try temporarily constructing the kit before applying any adhesives.

■ Metal parts may be slightly out of shape when first taken out of the box. You can restore the shape by carefully bending the part, but take caution as overcorrecting the part will cause it to warp.

■ You can change the shape of the resin casting parts by applying heat (eg. using a dryer), but please be careful of damaging the part.

■ Please be aware that some parts may have to be altered by cutting before they can fit together.

■ After blur/barting lines have been removed from metal parts, please apply under coating (eg. primer surface) before continuing.

■ Please clean resin parts (eg. using release agent) before applying color.

■ Please use super glue or epoxy resin when building the kit.

■ Protect decals by keeping them in dry and cool place inside a folder/file holder.

■ If decal coating becomes damaged by the protective wax paper and forms a scaly pattern on the decal surface, apply a film of varnish after applying decal to restore coating.

■ This kit is intended for ages 15 and over. Please keep out of reach from children as kit contains many small/sharp parts. Please read instructions carefully before applying color/adhesives/alteration of parts etc.

■ Please use cutting knife to cut away unneeded section from lithography parts.

Use a fine file to file away any excess.

PARTS LIST

TURNED PARTS

□ 01 ホイールリム	Wheel rim	8
□ 02 メーターリム L	Water rim L	2
□ 03 メーターリム S	Water rim S	4
□ 04 フォグライトリム	Fog light rim	2
□ 05 ヘッドライトリム	Head light rim	2

CLEAR PARTS

□ C1 ~ C8

VACUUM PARTS

□ V1 ~ V7

LITHOGRAPHY PARTS

□ L1 マフラーシールド	Muffler end	1
□ L2 インテーク A	Air intake A	1
□ L3 インテーク B	Air intake B	1

ALUMINUM PARTS

□ A1 フロントウインドウ枠	Front window frame	1
□ A2 リアウインドウ枠	Rear window frame	1
□ A3 ライトカバー枠 A	Head light cover frame A	2
□ A4 ライトカバー枠 B	Head light cover frame B	2
□ A5 リアプレート	Rear plate	2

OTHERS

□ 黒ネジ	Black screw	1
□ 02.0mm x 6.0mm (平)	(Flat head)	8
□ 01.4mm x 3.0mm (丸)	(Round head)	25
□ 01.4mm x 3.0mm (平)	(Flat head)	4
□ ダンパーズプリング (黒)	Damper spring S	2
□ ダンパーズプリング (黒)	Damper spring L	2
□ 巻きばね	Coil spring	2
□ 黄銅線	Brass wire	1
□ 洋白線	Nickel silver wire	1
□ ステンレス線	Stainless wire	1
□ 磁石	Magnet	4
□ エッチング	Photo etched plate	3
□ フロントタイヤ	Front tire	2
□ リアタイヤ	Rear tire	2

□ リベット S	Rivet S	10
□ リベット L	Rivet L	4
□ 平リベット S	Flat rivet S	100
□ 平リベット L	Flat rivet L	18
□ Tピン	T-pin	6
□ ブラゴコグ (黒)	Black cone	1
□ クリアチューブ	Clear tube	1
□ 熱収縮チューブ	Heat shrinkable tube	1
□ 02.5mm		1
□ 04.0mm		1
□ 01.0mm		1
□ メーターガラス S	Water glass S	4
□ メーターガラス L	Water glass L	2
□ サイドウインドウ A	Side window A	2
□ サイドウインドウ B	Side window B	2
□ ベルトシート	Belt sheet	1
□ ゼカール	Decal	2
	Ver. A	2
	Ver. B	1

Color table

(注) この説明書ではグンゼ産業(GUNZE)製の Mr. Color を使用しています。

Notice: Color reference used in this instruction is based on the Mr. Color series from Gunze Sangyo (GUNZE).

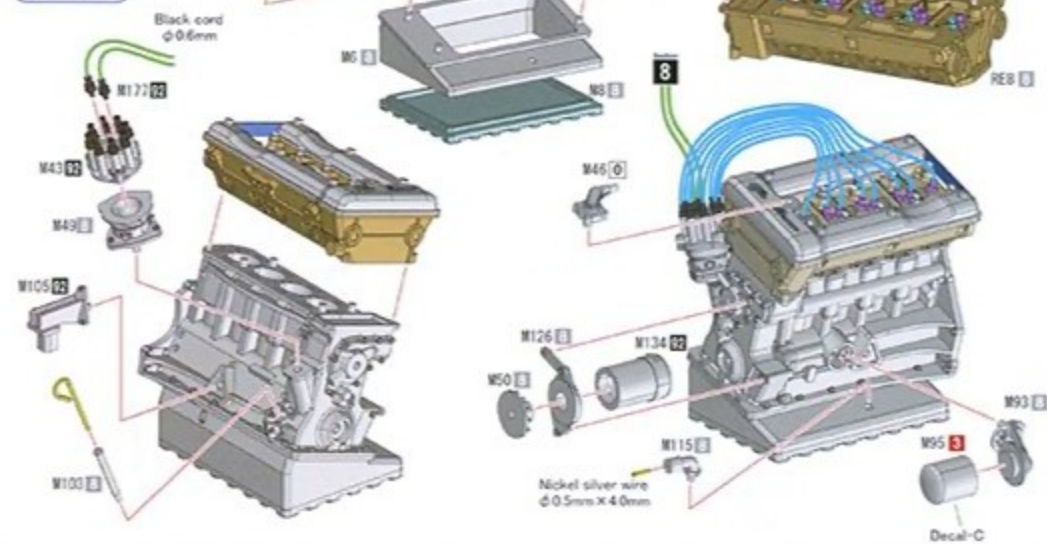
0	磨き出し	Polish
1	白	White
2	黒	Black
3	赤	Red
4	イエロー	Yellow
5	シルバー	Silver
6	金	Gold

00	ツヤ消し黒	Flat black
01	クリアレッド	Clear red
02	クリアオレンジ	Clear orange
03	焼鉄色	Burnt iron
04	ツヤ消し白	Flat white
05	半ツヤ黒	Semi gloss black
06	スーパーイタリアンド	Super Italian Red

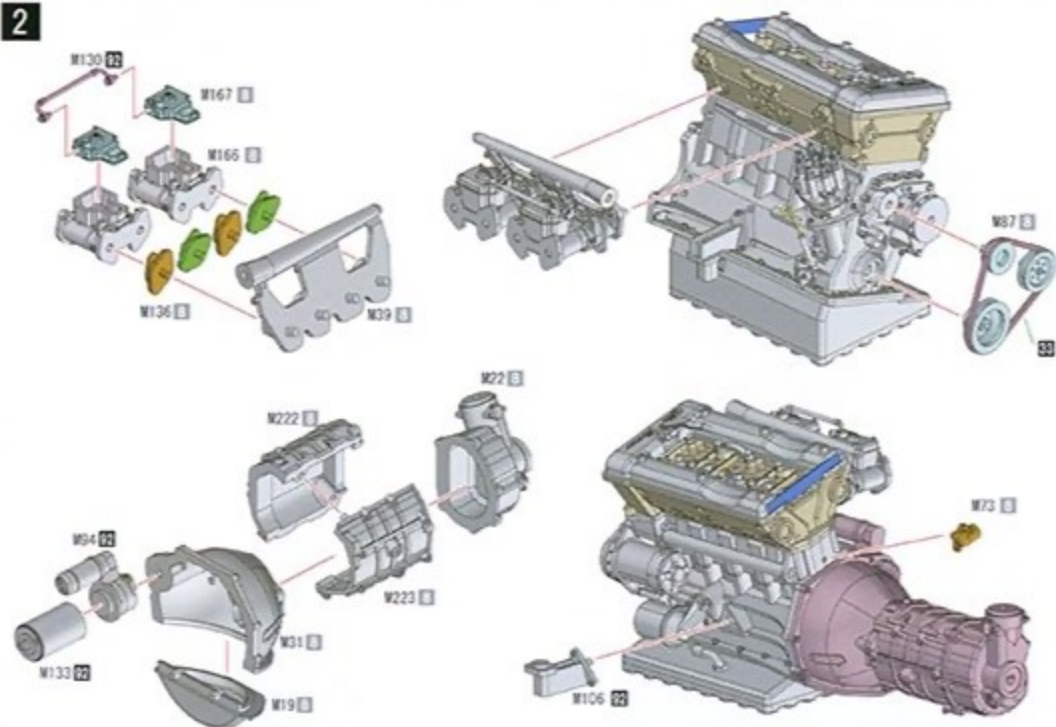
1

Stainless wire
 $\phi 0.3\text{mm} \times 13.5\text{mm}$

原寸大
 Actual Size

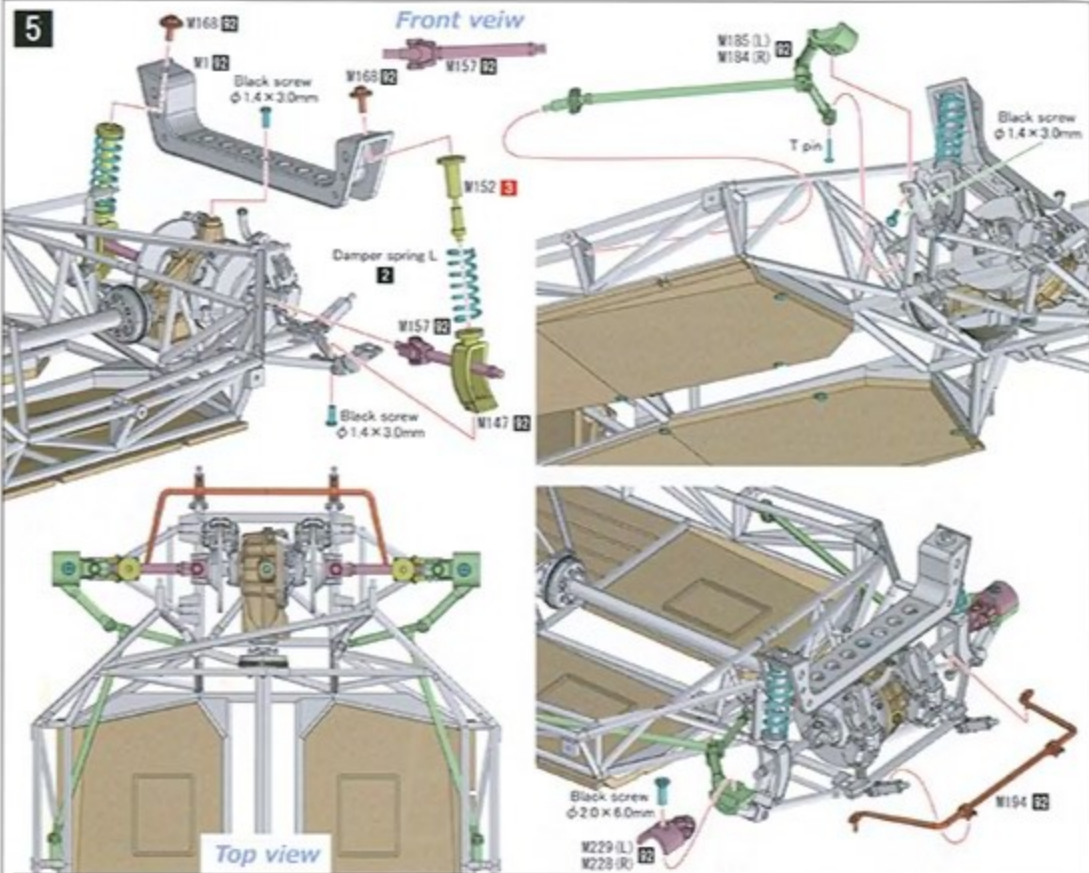


2

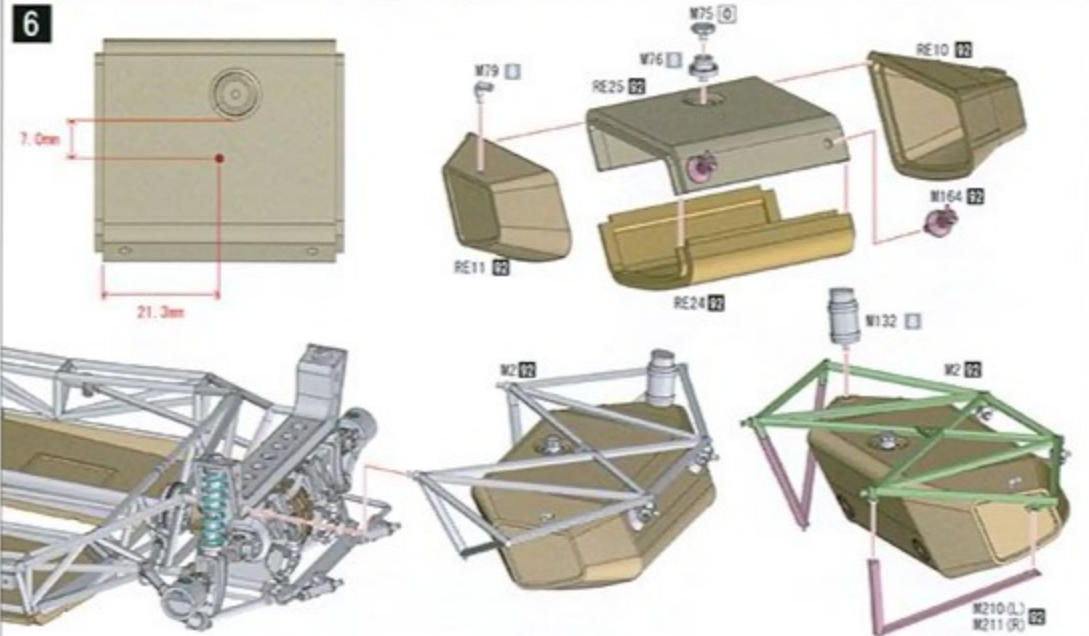


5

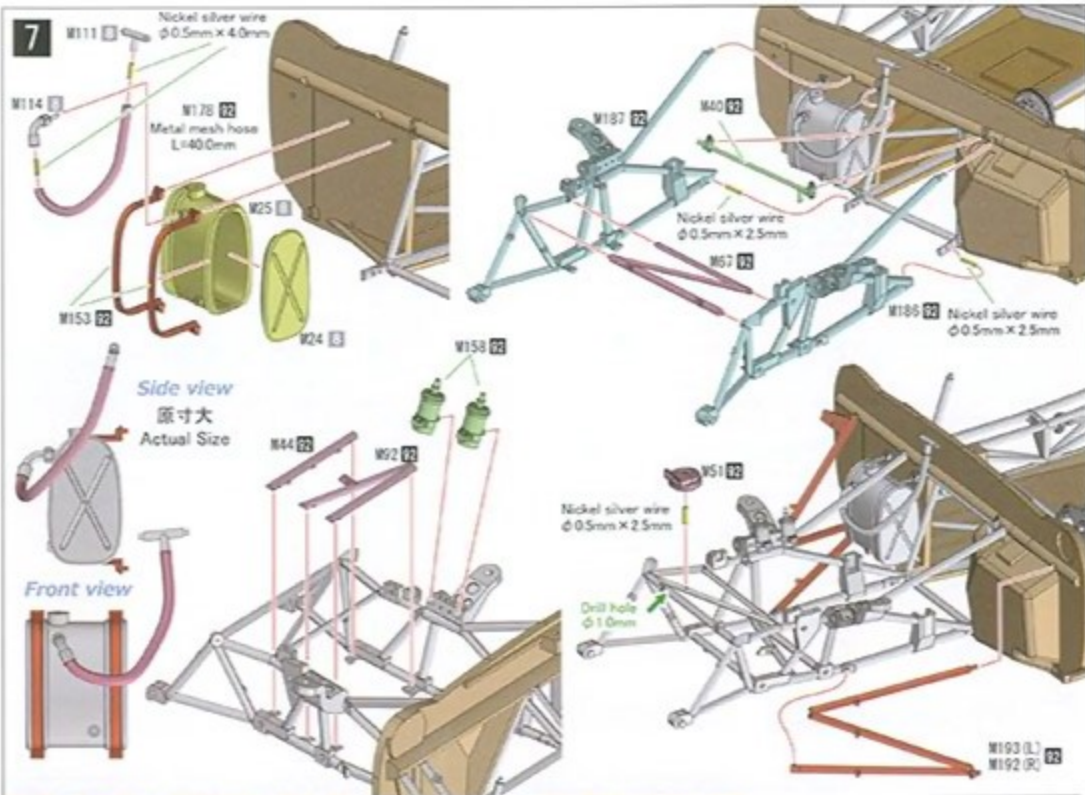
Front view



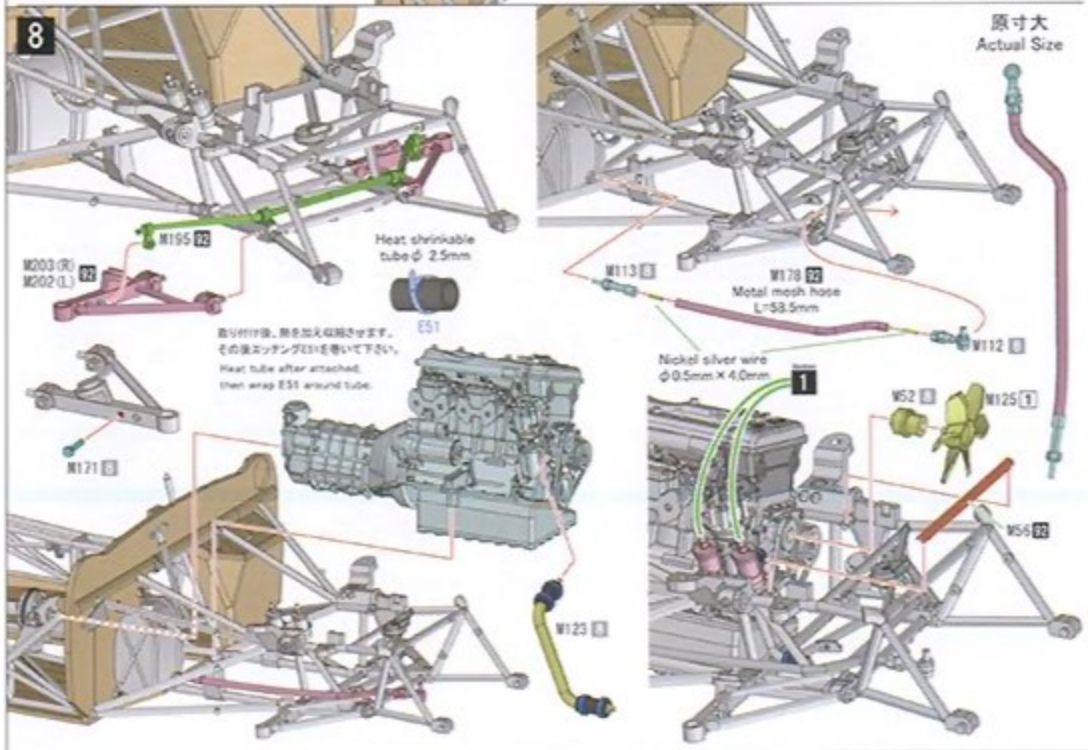
6



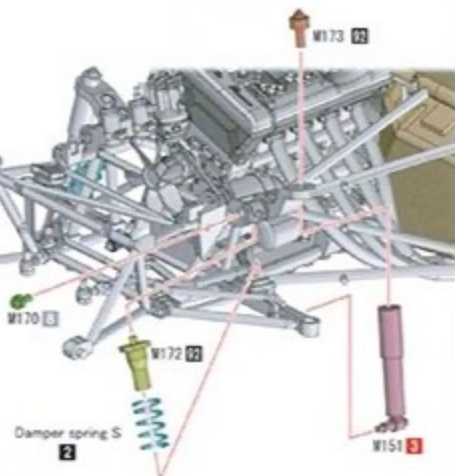
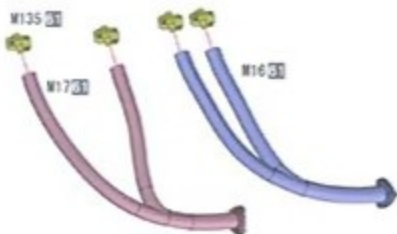
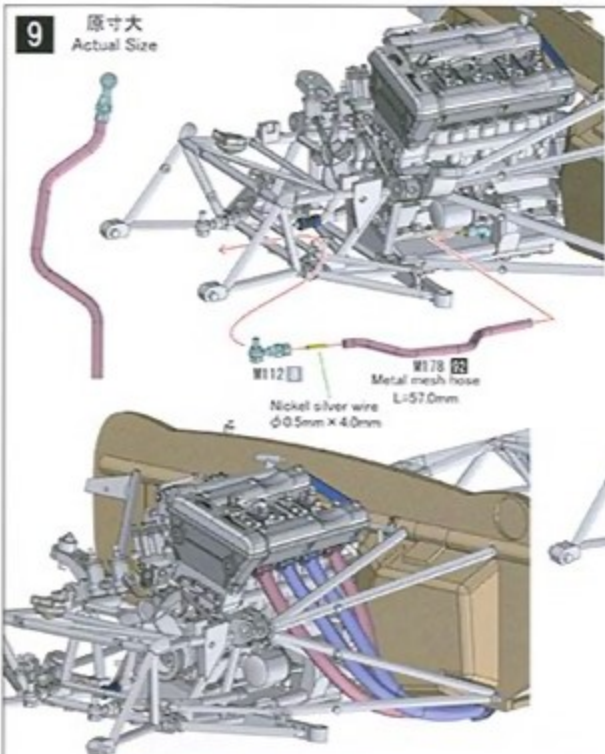
7



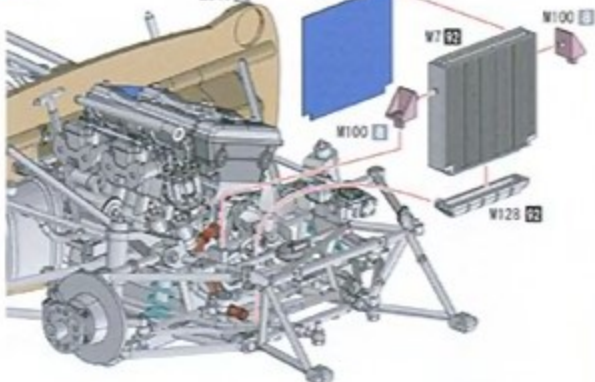
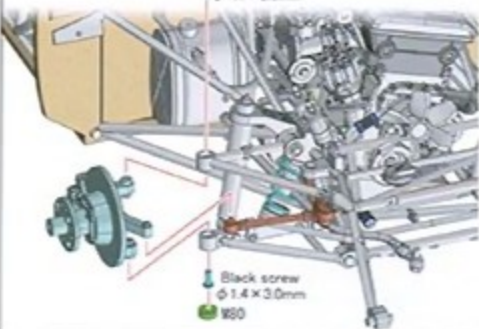
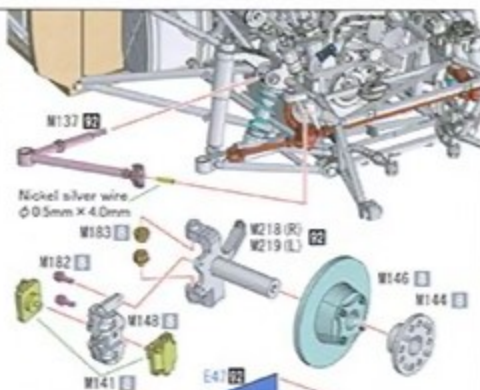
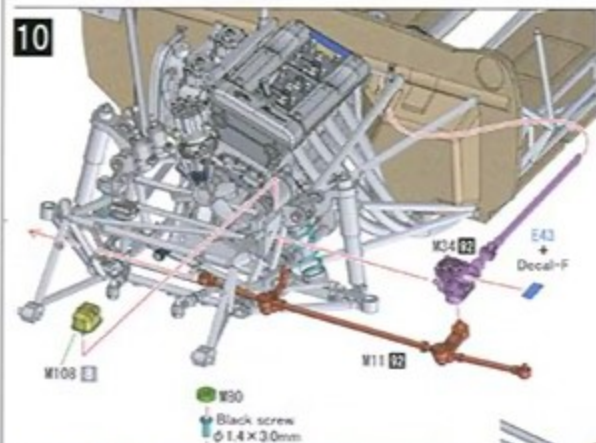
8



9

原寸大
Actual Size

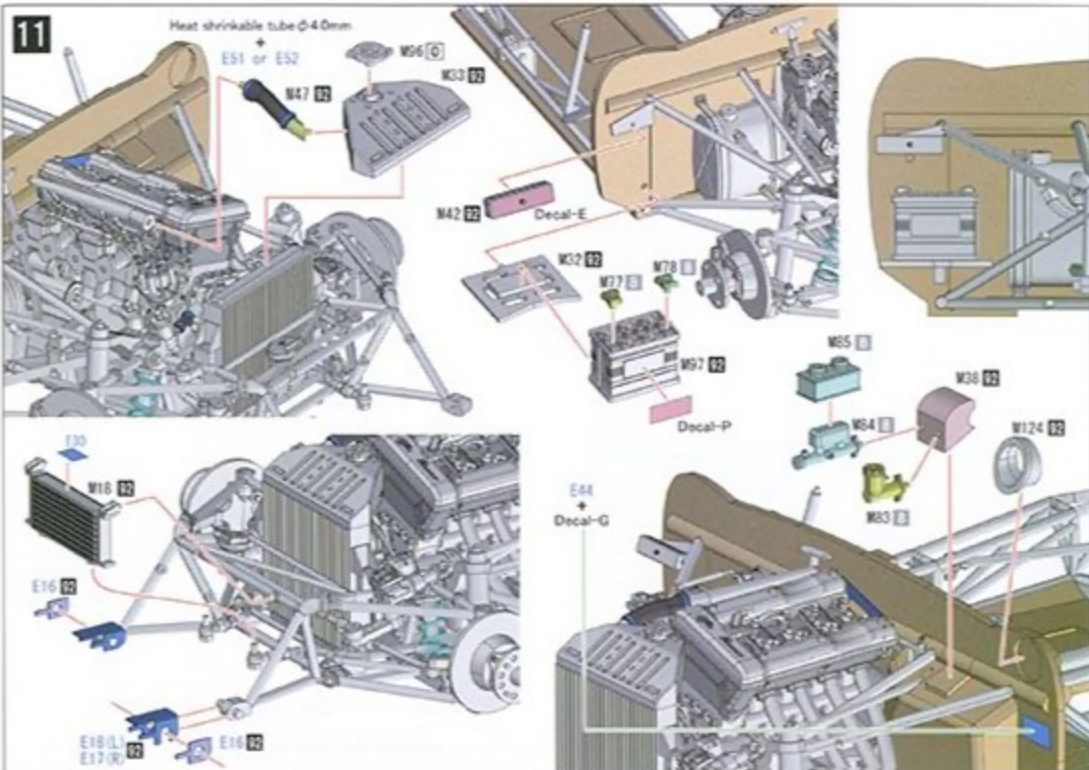
10



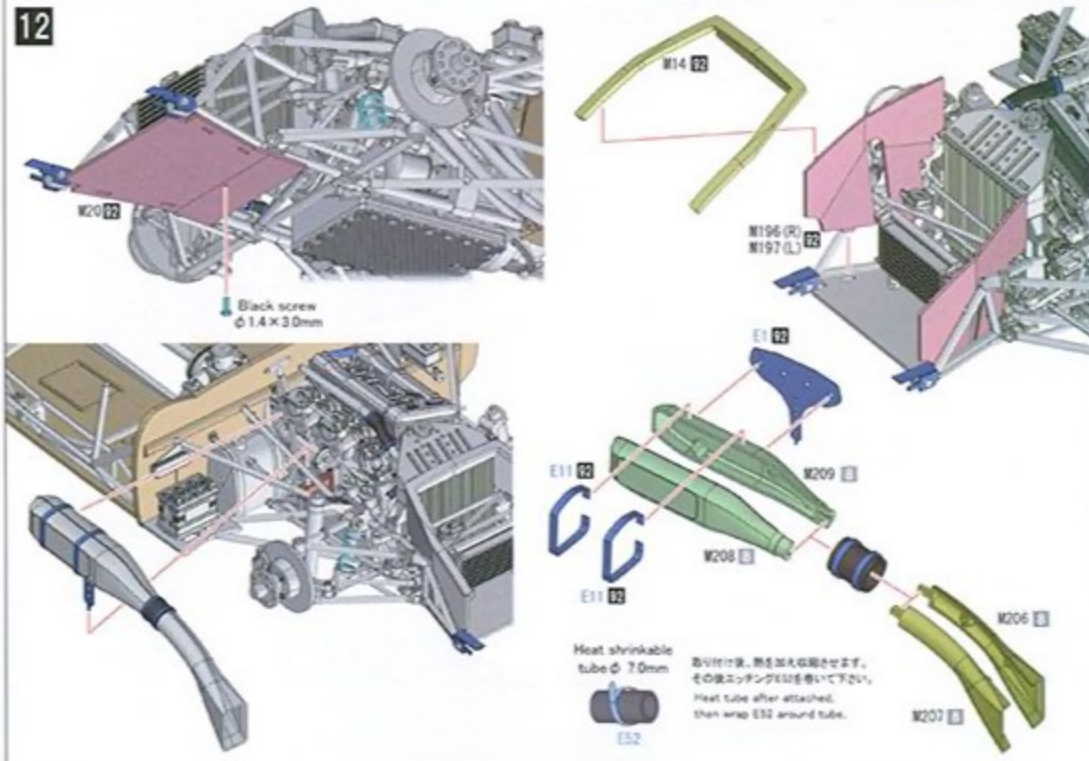
11

Heat shrinkable tube ϕ 4.0mm

E51 or E52

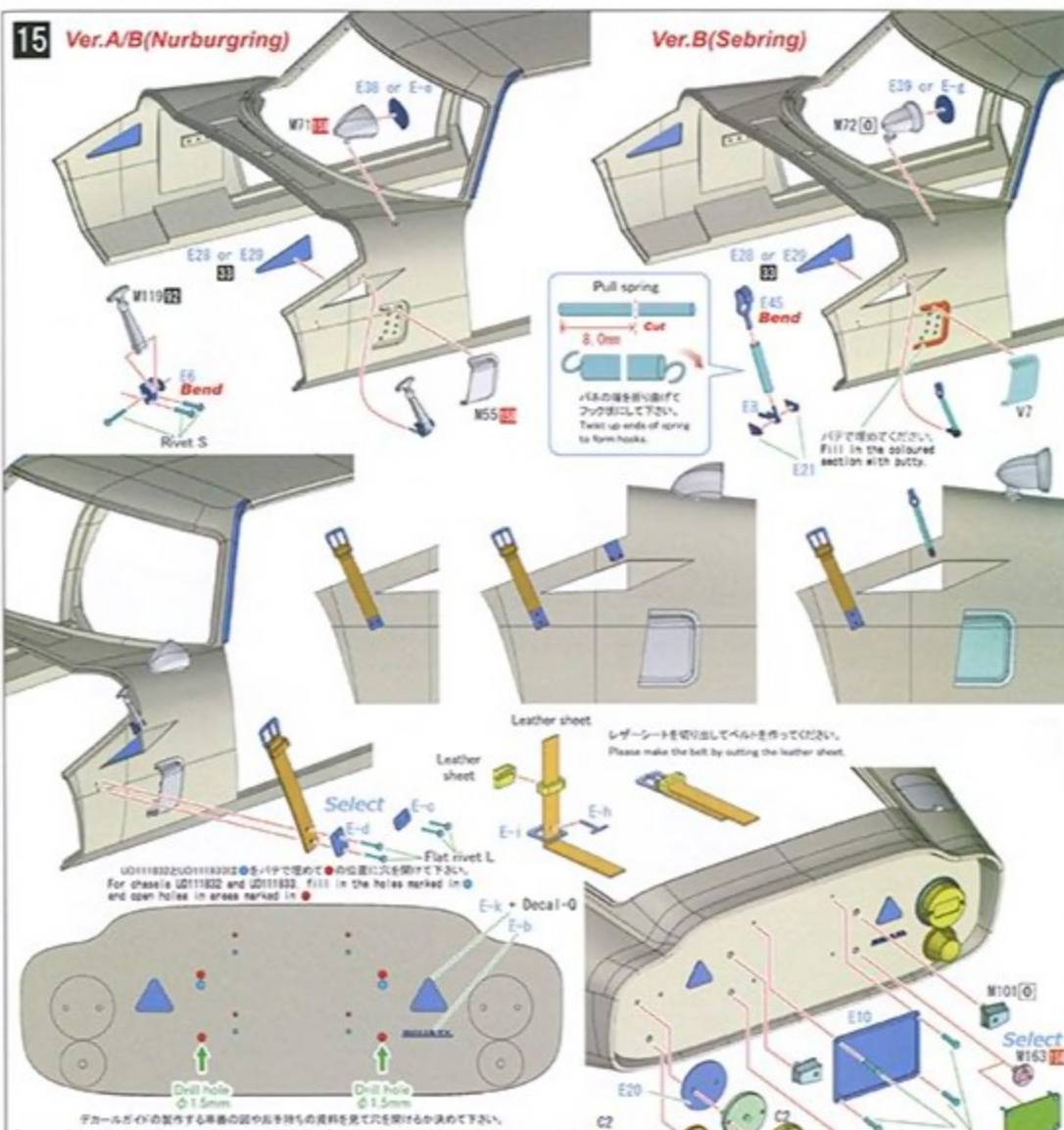


12



15 Ver.A/B(Nurburgring)

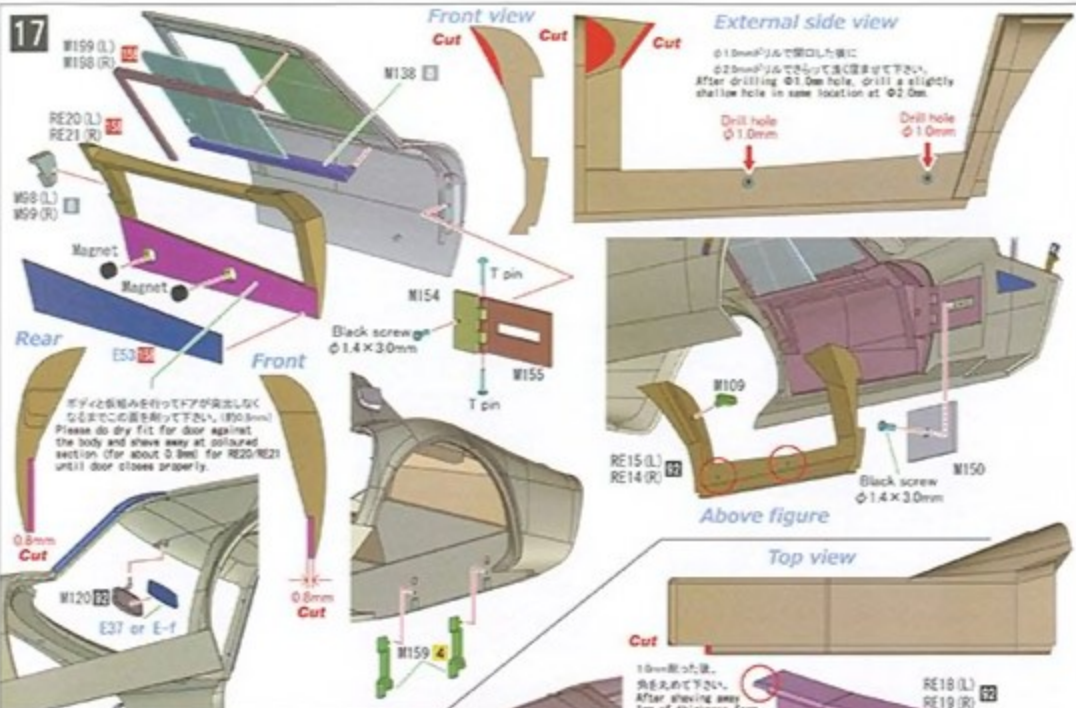
Ver.B(Sebring)



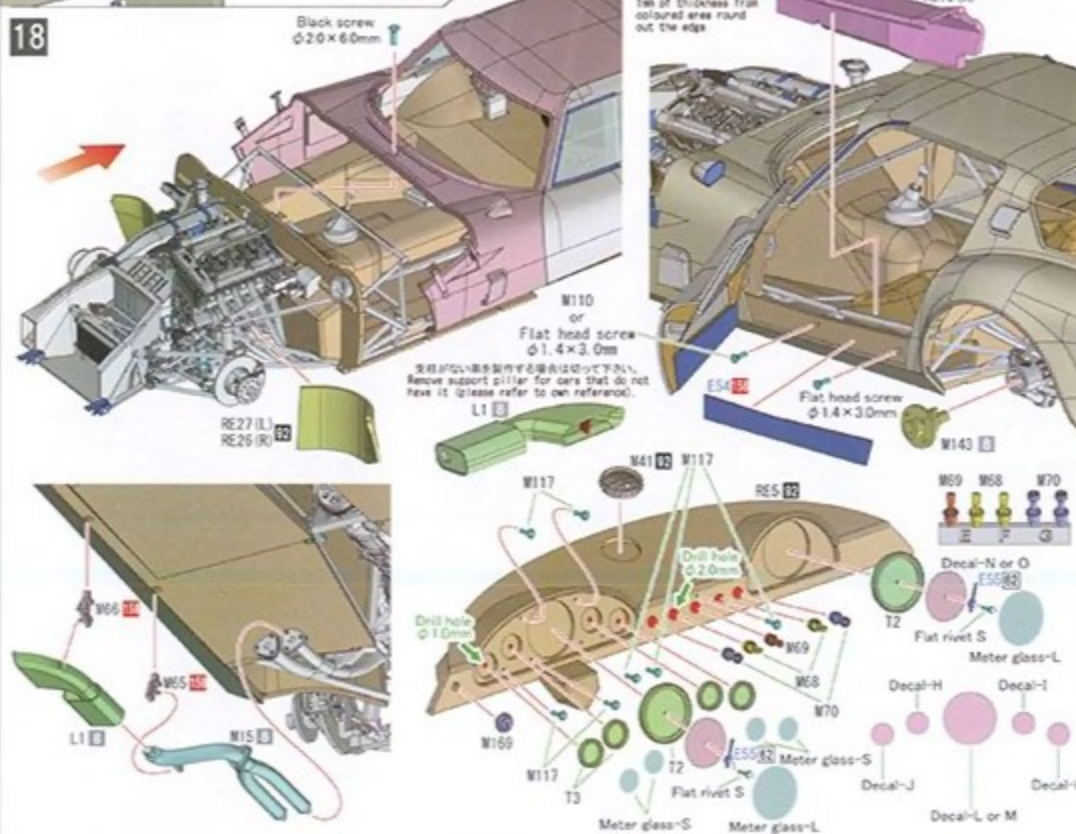
16



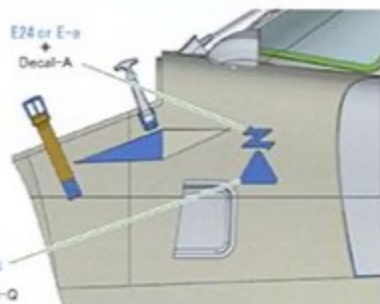
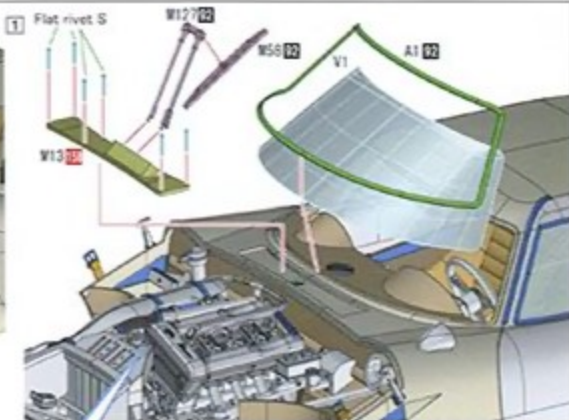
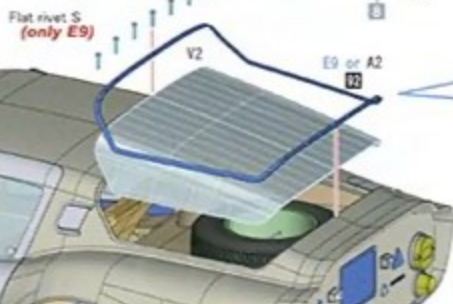
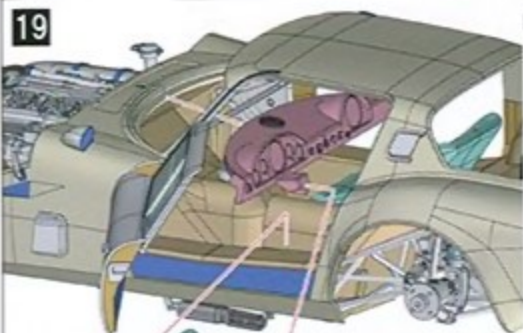
17



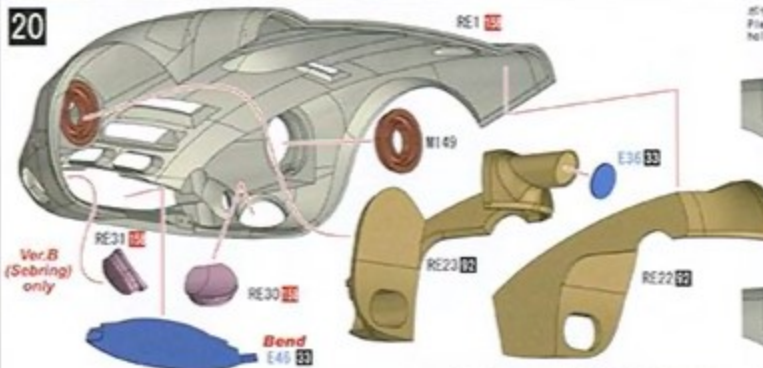
18



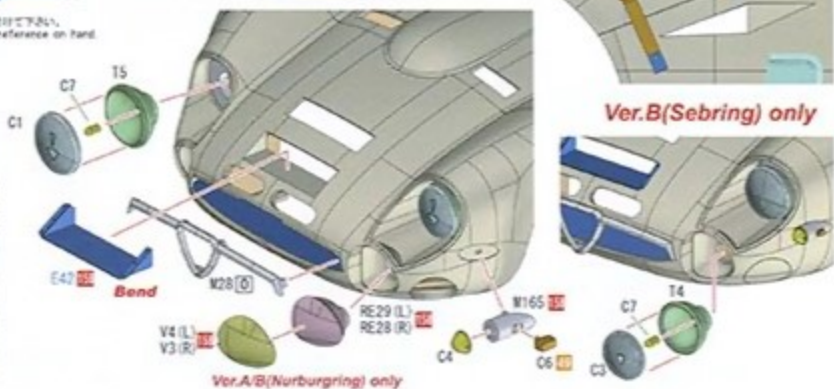
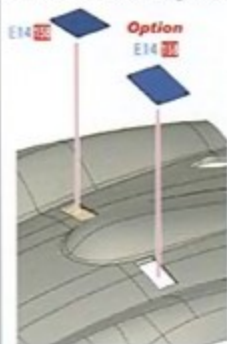
19



20



プラスチックボディや車軸等の資料を参照して下さい。
Please attach based on decal guide or reference on hand.

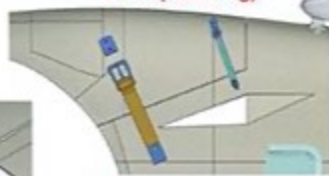


必ず全周組み立て後裏側から穴の位置を確認して下さい。
Please do a dry fit against the body to determine the hole locations for the rivets for belt ends (E-a, E7).

Ver.A/B(Nurburgring)



Ver.B(Sebring)



Ver.B(Sebring) only



21

プラカームガイドや半導材の資料を用いて位置を確認し、接着して下さい。
Please refer to decal guide or reference on hand for position of part.

Ver.A: Car no. 114-E31

Car no. 124-E32

Car no. 136-E33

Ver.A(Car no. 130): Do not apply

Ver.B(Nurburgring): Car no. 15-134

Car no. 16-135

Car no. 17-132

Ver.B(Sebring): Non

E35 + Decal-D

E-k

Decal-Q

Flat rivet S

Select

Rivet S

VS (L)

V6 (R)

アルミフレームの角は
削って丸めて下さい。
Round the edges of
light cover frame

Flat rivet L

Select

Rivet S

Flat rivet L

Select

Rivet S

Flat rivet L

Select

Rivet S

Flat rivet L

Select

Rivet S

Flat rivet L

Select

Rivet S

Flat rivet L

Select

Rivet S

Flat rivet L

Select

Rivet S

Flat rivet L

Select

Rivet S

Flat rivet L

Select

Rivet S

Flat rivet L

Select

Rivet S

Flat rivet L

Select

Rivet S

Flat rivet L

Select

Rivet S

Flat rivet L

Select

Rivet S

Flat rivet L

Select

Rivet S

Flat rivet L

Select

Rivet S

Flat rivet L

Select

Rivet S

Flat rivet L

Select

Rivet S

Flat rivet L

Select

Rivet S

Flat rivet L

Select

Rivet S

Flat rivet L

Select

Rivet S

Flat rivet L

Select

Rivet S

Flat rivet L

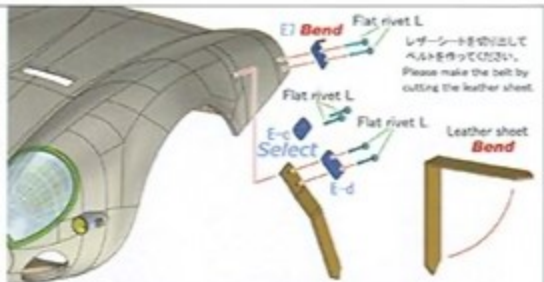
Select

Rivet S

Flat rivet L

Select

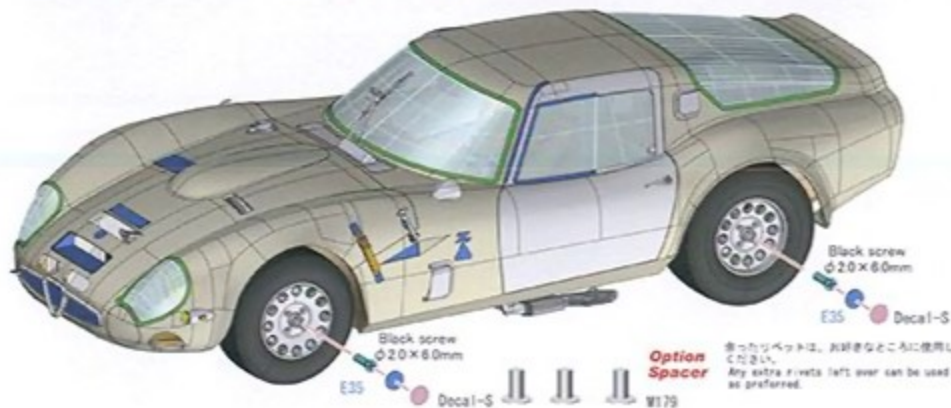
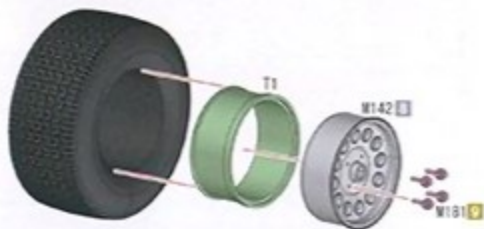
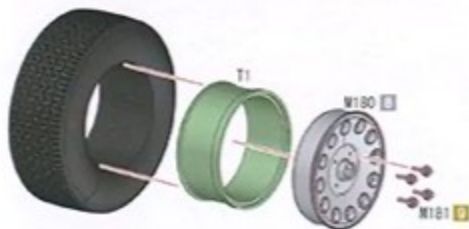
Rivet S



E19が正しい位置にプラカームガイドや半導材の資料を用いて位置を確認し、接着して下さい。
Please attach E19 based on decal guide or reference on hand.



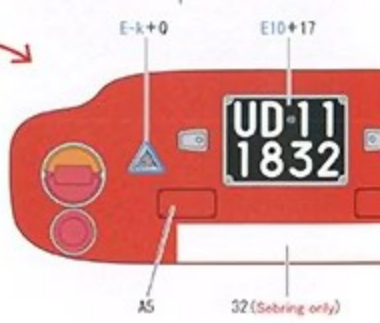
22



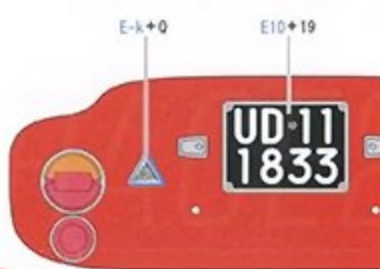
DECAL GUIDE

Ver.B 1966 Nurburgring 1000km

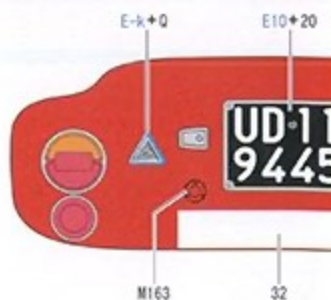
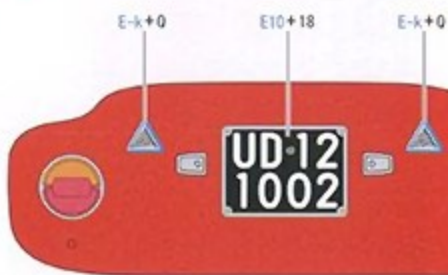
#75 R.Bussinello / "Geki"



#77 L.Bianchi / H.Schultze



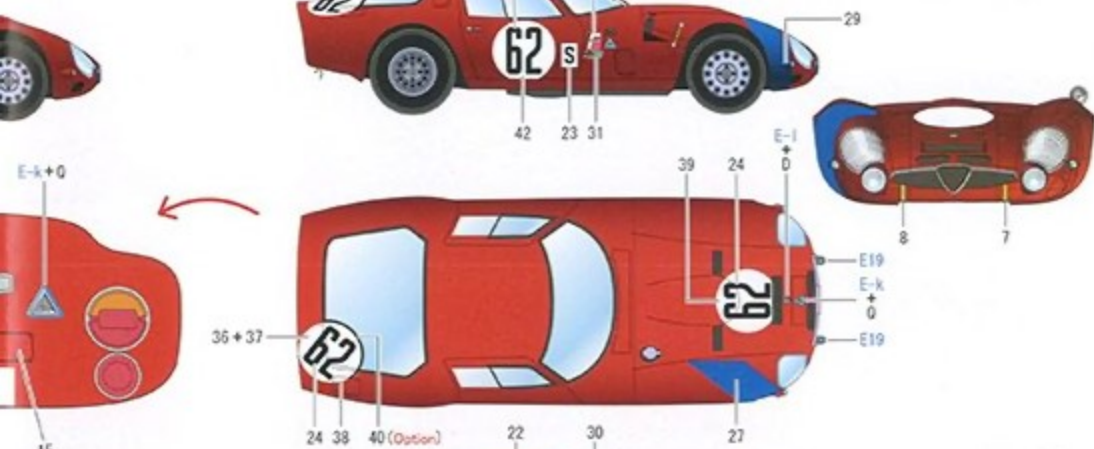
#76 A.de Adamich / T.Zeccoli



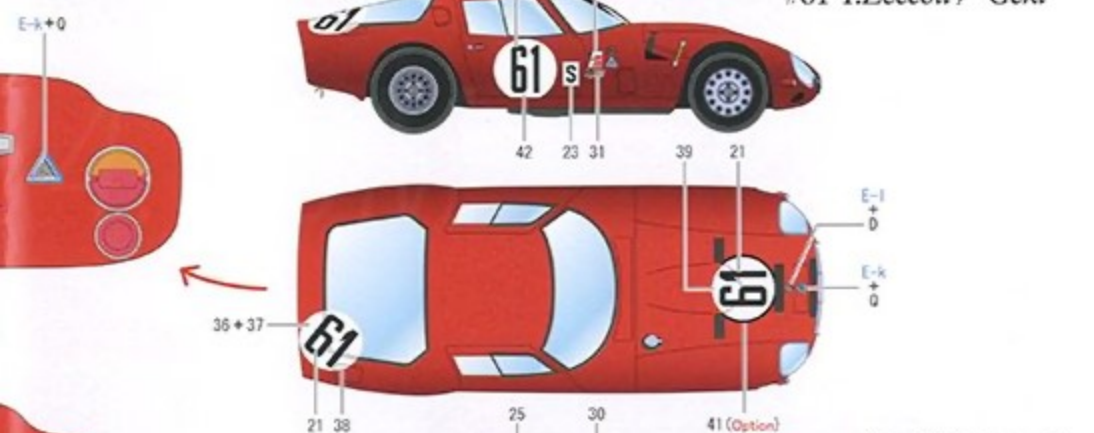
1966 Sebring 12hours

#62 L.Bianchi / B.Consten

nt side



#61 T.Zeccoli / "Geki"



#63 "Geki" / G.Andrey

